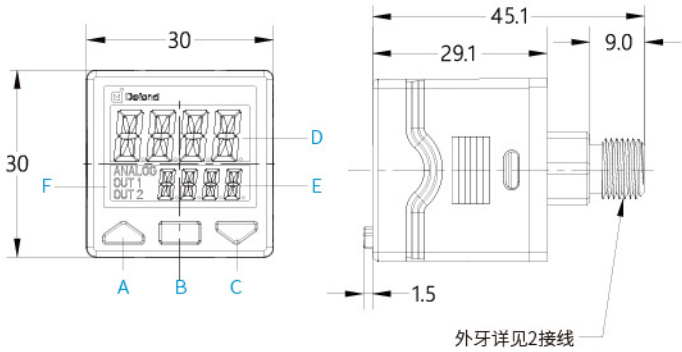
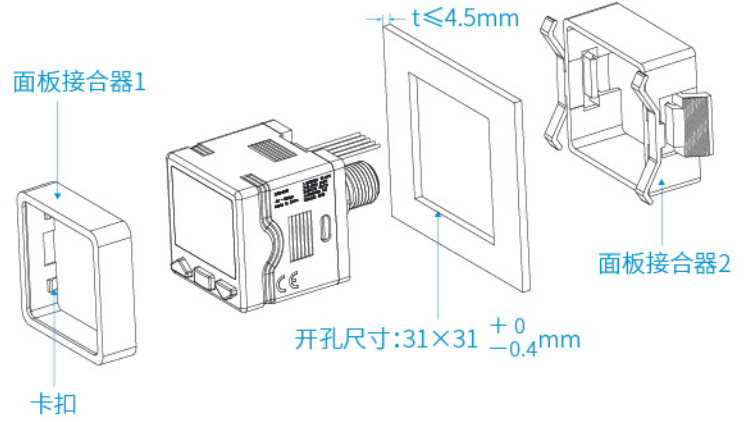


1 外观视图



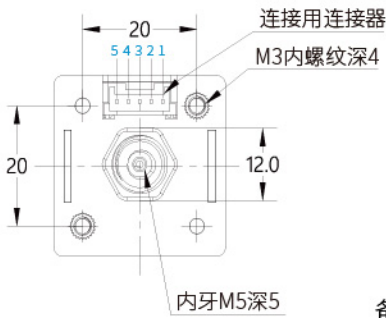
- A 设定值UP键 B 模式/设定键 C 设定值Down键
- D 压力值显示 E 设定压力值显示 F 输出信号指示标识

3 安装面板



备注：面板接合器1的卡扣位置需横向安装

2 接线

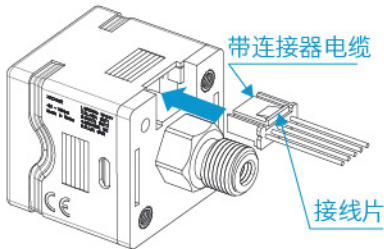


连接座针	端子名
1	VCC(褐)
2	OUT1(黑)
3	OUT2(白)
4	保留(橙)
5	GND(蓝)

备注：单通道版本无OUT2输出

连接方法：

将连接器插入下图蓝色箭头处。

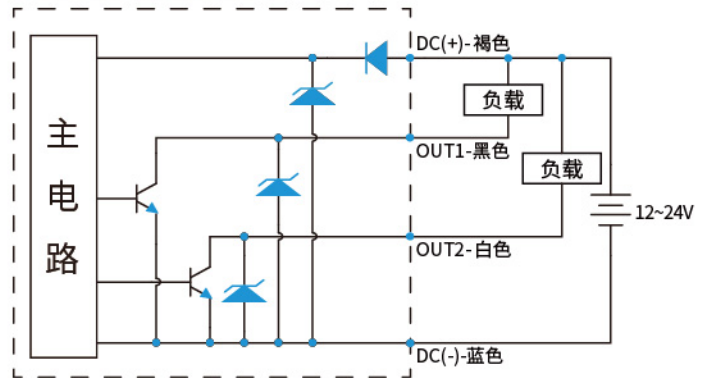


拆卸方法：

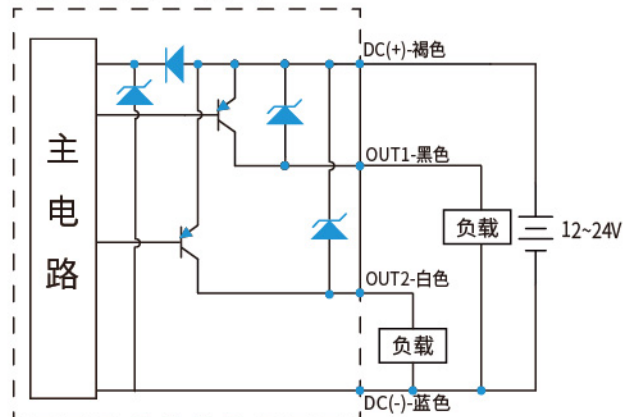
按住接线片的同时，拔出连接器主体。

4 输出电路图

XRD-00X NPN输出



XRD-01X PNP输出

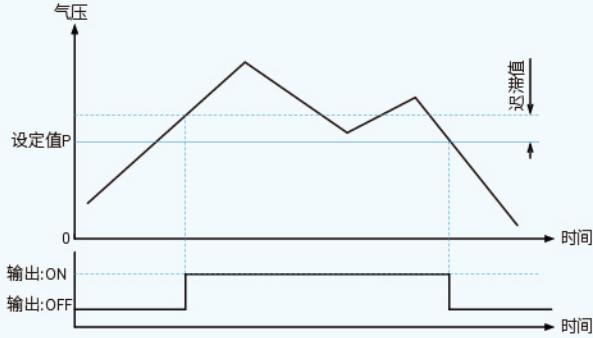


备注：虚线框内表示传感器内部电路,虚线框外表示用户电路

5 输出模式

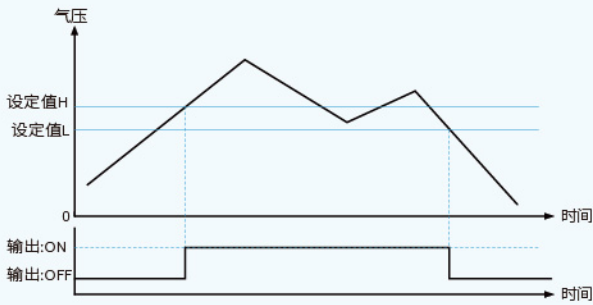
EASY模式

气压设定值P，气压在大于P+迟滞值时输出为ON；
气压小于气压设定值P时输出为OFF。



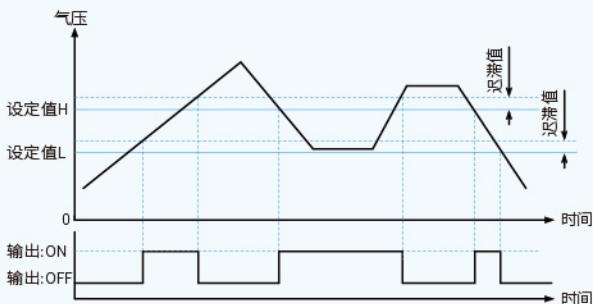
HYS模式

气压设定值H/L，气压大于设定值H时输出为ON；
气压小于气压设定值L时输出为OFF。



WCMP模式

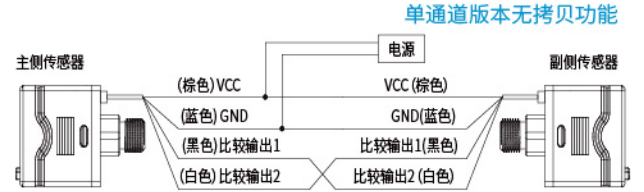
气压设定值H/L，气压在大于H值或小于L值时输出为OFF；
气压大于L值且小于H值时输出为ON。



6 功能说明

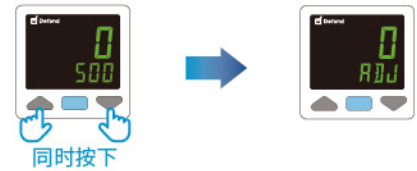
拷贝功能

1. 硬件准备: 主机的第2Pin连接从机(接收)的第3Pin, 主机的第3Pin连接从机的第2Pin, 然后使用同一电源供电。
2. 软件设置: 主机设置为CP-M, 从机设置为CP-S。
3. 拷贝完成如右图所示:
4. 结束: 切断电源, 拆下连接线, 重新上电。



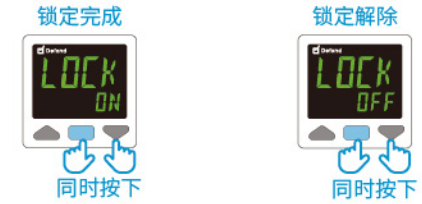
归零功能

1. 在测量模式下, 同时按“上键”和“下键”, 放开按键归零完成。
2. 校零时外加压力超出5kPa, 提示错误代码: E-07。



按键锁定功能

1. 在测量模式下, 同时按“设定键”和“下键”, 即按键锁定完成。
2. 按键锁定时, 同时按“设定键”和“下键”, 即按键锁定解除。



峰值/谷值功能

1. 在测量模式下, 同时按“设定键”和“上键”, 即进入峰值 / 谷值保持功能。
2. 在峰值 / 谷值功能下, 峰值和谷值将以1秒的间隔交替显示。



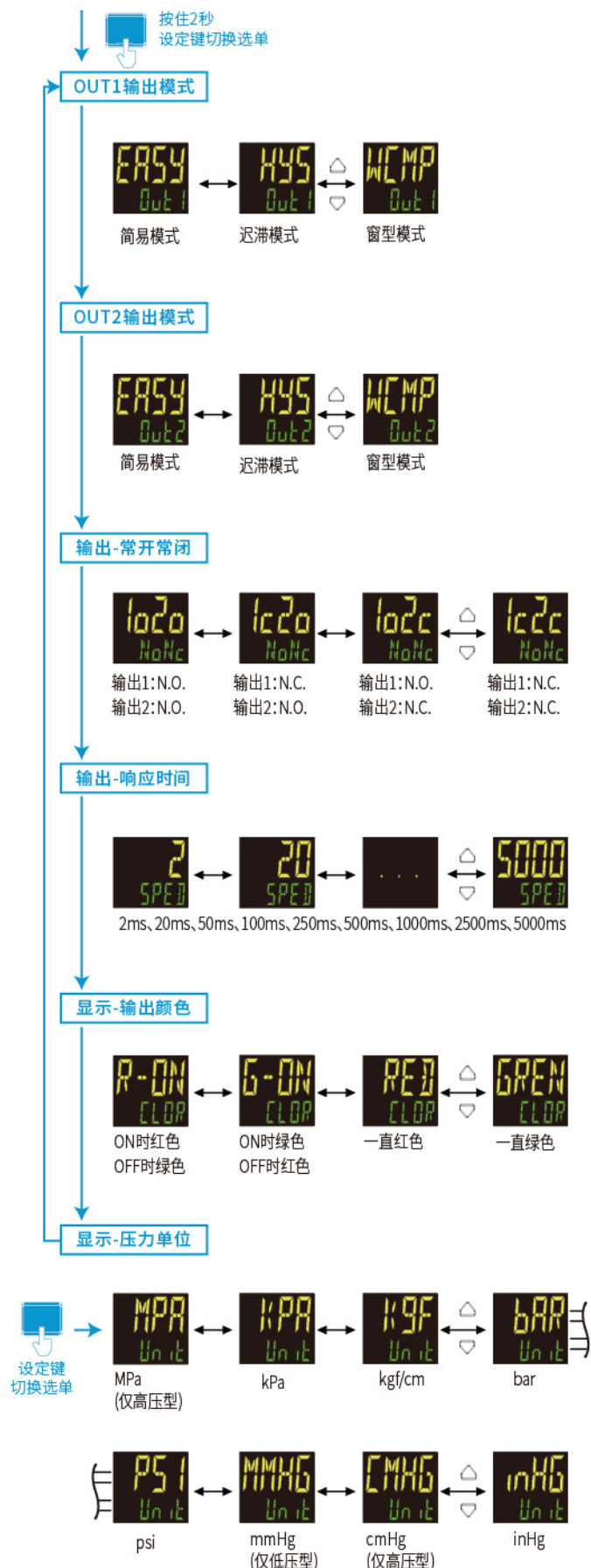
7 操作界面说明

1. 安装连接线
2. 打开电源
3. 进入测量模式



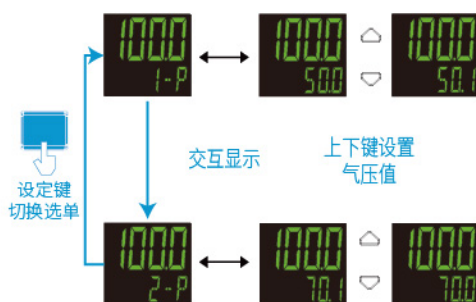
8 设置界面说明

A 基本模式设置界面

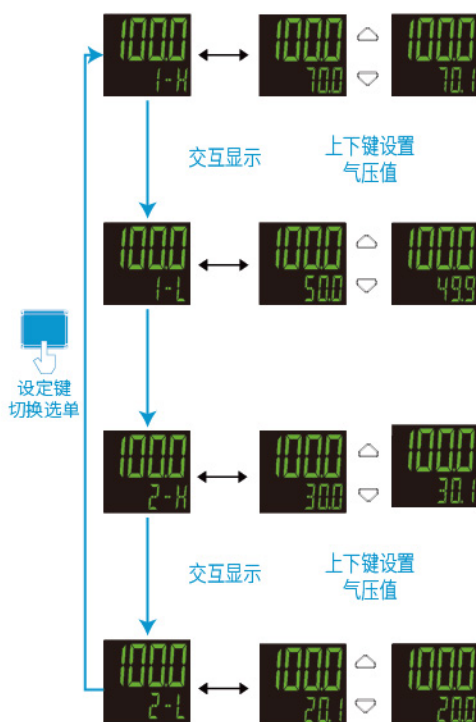


设定项目	初始状态	说 明
比较OUT1输出模式设定	ERSY Out1	设定比较OUT1的输出模式
比较OUT2输出模式设定 (仅限于标准型)	ERSY Out2	设定比较OUT2的输出模式
输出-常开常闭	1a2a NoNc	设定为常开(N.O.)或常闭(N.C.)
输出-响应时间	2	可选择响应时间: 2ms、20ms、50ms、100ms、250ms、500ms、1000ms、2500ms、5000ms
显示-输出颜色	R-ON	可转换主显示屏的输出颜色:红、绿
显示-压力单位	低压版 kPa 高压版 MPa	低压版可转换的气压单位: kPa, kgf/cm ² , bar, psi, mmHg, inHg 高压版可转换的气压单位: Mpa, kPa, kgf/cm ² , bar, psi, cmHg, inHg

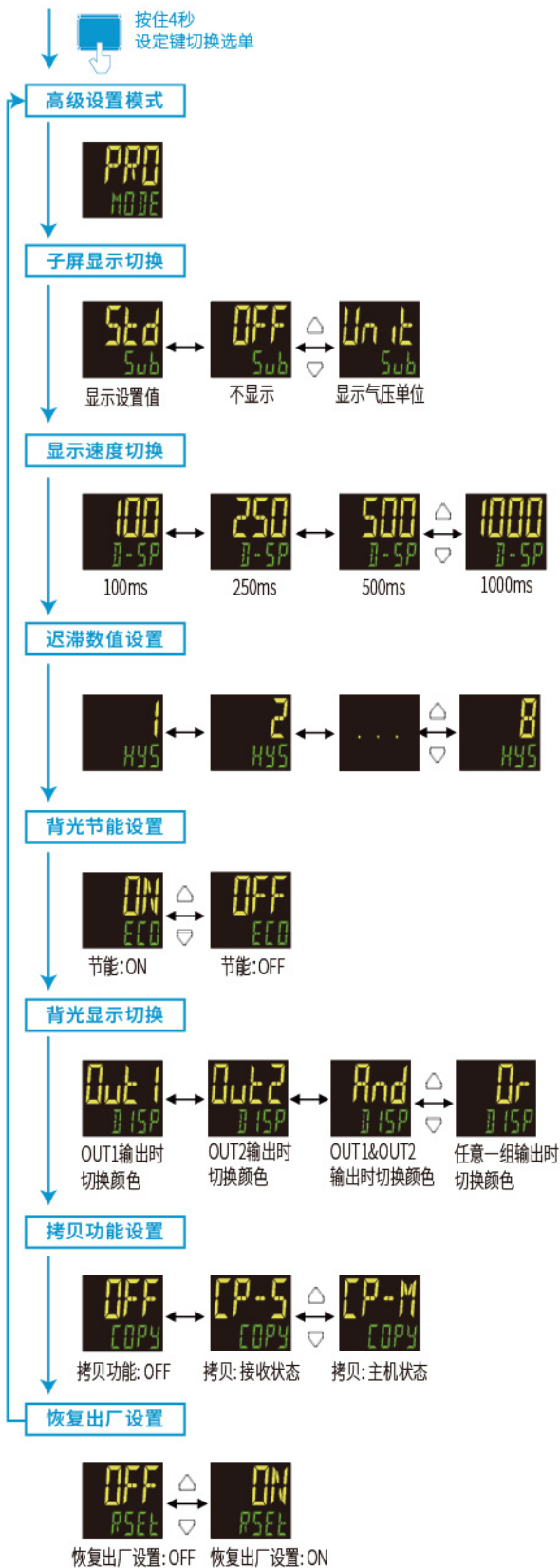
B 简易模式气压值设置界面



C 迟滞/窗型气压值设置界面



D 高级模式设置界面



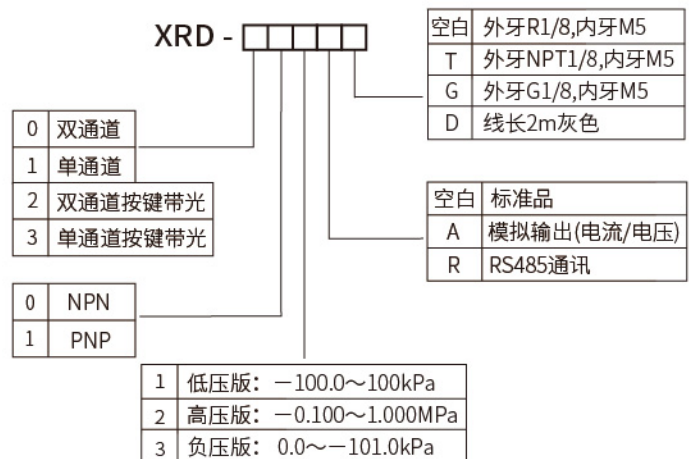
设定项目	初始状态	说 明
子屏显示切换	Std	"OFF":不显示 "Unit"显示气压单位 "Std"显示设置值
显示速度切换	100	主显示屏上压力值可切换的显示速度: 100ms、250ms、500ms、1000ms
迟滞数值设置	8	主显示屏上可切换的迟滞数值:1-8
背光节能设置	ON	在"ON"状态下,约5秒不进行操作时, 显示屏将变暗;按任一按钮,可恢复常态
背光显示切换	Out 1	通过切换基本模式设置界面的主显示屏的 显示颜色,为了联动比较OUT1及比较 OUT2中的任意一个,可转换设定的内容
拷贝功能设置	OFF	可在副传感器上备份主传感器的设定 内容
恢复出厂设置	OFF	在"ON"状态下按设定键,将恢复为出厂 时状态

备注:单通道版本无2P/2H/2L设置,OUT2输出,拷贝设置

9 错误显示

错误显示	内容	处理方式
E-01	负载电流过大	请先切断电源确认负载。
E-02		
E-06	归零时加压	压力孔的外加压力应为大气压,请重新归零。
E-07	通讯错误 (機種不同)	使用拷贝功能时请确认是否由相同機種构成。
主显示屏数字闪烁	外加压力超出可显示范围	外加压力应在额定的范围内。

10 产品规格



备注:负压版无按键带光

参数		标准型		
		负压版	低压版	高压版
		XRD-103	XRD-101	XRD-001
工作参数	工作电压	DC 12~24V±10%(电压纹波 P-P:10% Max)		
	消耗电流	45mA Max.		
输出	输出规格	单通道	双通道	
	输出组数	内建1组NPN或PNP输出		内建2组NPN或PNP输出
	晶体管	NPN:最大耐压30v/100mA, 残留电压<1.5V		
		PNP:最大耐压30v/100mA, 残留电压<1.5V		
	输出模式	简易模式、迟滞模式、窗型模式		
	响应时间	2ms, 20ms, 50ms, 100ms, 250ms, 500ms, 1000ms, 2500ms, 5000ms		
	迟滞	0.1, 0.2, 0.3, 0.4, 0.5, 0.6, 0.7, 0.8 (kpa)		1, 2, 3, 4, 5, 6, 7, 8 (kpa)
测量	测量范围	0kpa~-100kpa	-100kpa~100kpa	-0.1MPa~1MPa
	最大耐压	200kpa		1500kpa
	气压单位	kpa, kgf/cm ² , bar, psi, mmHg, inHg		Mpa, kPa, kgf/cm ² , bar, psi, cmHg, inHg
	测量误差	±2%FS, ±1digit (周围温度 25±3°C)		
	重复精度	±0.2%FS		
	温度误差	±3%FS(基准温度:25°C, 范围:0~50°C)		
	适用流体	空气, 非腐蚀性及非燃性气体		
显示	显示款式	LCD双排4位12段字母/数字显示		
	显示颜色	可设置双色显示(红色、绿色、橙色)		
	输出显示	LCD双输出显示		
	显示周期	100ms, 250ms, 500ms, 1000ms		
环境	工作温度	0°C~50°C(非结霜、结冰状态)		
	工作湿度	35%~85%RH		
	存放温度	-20°C~65°C(非结霜、结冰状态)		
	存放湿度	35%~85%RH		
结构	防护等级	IP40		
认证	CE认证			

参数		模拟输出	
		低压版	高压版
		XRD-001A	XRD-002A
工作参数	工作电压	DC 12~24V±10%(电压纹波 P-P:10% Max)	
	消耗电流	<45mA(无负载)	
输出	输出规格	双通道	
	输出组数	内建2组NPN输出	
	晶体管	NPN:最大耐压30v/100mA, 残留电压<1.5V	
		PNP:最大耐压30v/100mA, 残留电压<1.5V	
	输出模式	简易模式、迟滞模式、窗型模式	
	响应时间	2ms, 20ms, 50ms, 100ms, 250ms, 500ms, 1000ms, 2500ms, 5000ms	
迟滞	0.1, 0.2, 0.3, 0.4, 0.5, 0.6, 0.7, 0.8 (kpa)	1, 2, 3, 4, 5, 6, 7, 8 (kpa)	
模拟电压输出(注1)	输出电压	1V-5V	0.6V-5V
	零点	Within 3V±5%F.S.	Within 1V±5%F.S.
	幅度	Within 4V±5%F.S.	Within 4.4V±5%F.S.
	直线性	Within ±1% F.S.	
	输出阻抗	1KΩ approx.	
模拟电流输出(注1)	输出电流	4mA~20mA	2.4mA~20mA
	零点	Within 12mA±5%F.S.	Within 4mA±5%F.S.
	幅度	Within 16mA±5%F.S.	Within 17.6mA±5%F.S.
	直线性	Within ±1%F.S.	
	负荷电阻	250Ω (max)	
测量	测量范围	-100kpa~100kpa	-0.1MPa~1MPa
	最大耐压	200kpa	1500kpa
	气压单位	kpa, kgf/cm ² , bar, psi, mmHg, inHg	Mpa, kPa, kgf/cm ² , bar, psi, cmHg, inHg
	测量误差	±2%FS, ±1digit (周围温度 25±3°C)	
	重复精度	±0.2%FS	
	温度误差	±3%FS(基准温度:25°C, 范围:0~50°C)	
	适用流体	空气, 非腐蚀性及非燃性气体	
显示	显示款式	LCD双排4位12段字母/数字显示	
	显示颜色	可设置双色显示(红色、绿色、橙色)	
	输出显示	LCD双输出显示	
	显示周期	100ms, 250ms, 500ms, 1000ms	
	环境	工作温度	0°C~50°C(非结霜、结冰状态)
环境	工作湿度	35%~85%RH	
	存放温度	-20°C~65°C(非结霜、结冰状态)	
	存放湿度	35%~85%RH	
	结构	防护等级	IP40
认证	CE认证		

11 注意事项

1. 请勿使压力超出耐压值, 否则会损坏产品。
2. 腐蚀性、可燃性气体及液体不适用于本产品。
3. 请勿在过度水蒸气、灰尘等环境使用本产品。
4. 电路接线请确认关闭电源, 错误接线及短路会损坏产品。
5. 请勿摔落、敲打、施于过大冲击, 否则器件损坏导致误动作。
6. 请勿将配线与高压/动力线捆绑一起, 否则可能引起误动作。
7. 请勿对配线施加压力或勉强弯曲、强拉伸等。
8. 请勿对产品进行拆解、修理、改造等。

参数		RS485		
		低压版		高压版
		XRD-101R	XRD-001R	XRD-002R
工作参数	工作电压	DC 12~24V±10%(电压纹波 P-P:10% Max)		
	消耗电流	45mA Max.		
输出	输出规格	单通道	双通道	
	输出组数	内建1组NPN或PNP输出	内建2组NPN或PNP输出	
	晶体管	NPN:最大耐压30v/100mA, 残留电压<1.5V		
		PNP:最大耐压30v/100mA, 残留电压<1.5V		
	输出模式	简易模式、迟滞模式、窗型模式		
	响应时间	2ms, 20ms, 50ms, 100ms, 250ms, 500ms, 1000ms, 2500ms, 5000ms		
	迟滞	0.1, 0.2, 0.3, 0.4, 0.5, 0.6, 0.7, 0.8 (kpa)	1, 2, 3, 4, 5, 6, 7, 8 (kpa)	
测量	测量范围	-100kpa~100kpa	-0.1MPa~1MPa	
	最大耐压	200kpa	1500kpa	
	气压单位	kpa, kgf/cm ² , bar, psi, mmHg, inHg	Mpa, kPa, kgf/cm ² , bar, psi, cmHg, inHg	
	测量误差	±2%FS, ±1digit (周围温度 25±3°C)		
	重复精度	±0.2%FS		
	温度误差	±3%FS(基准温度:25°C, 范围:0~50°C)		
	适用流体	空气, 非腐蚀性 & 非燃性气体		
显示	显示款式	LCD双排4位12段字母/数字显示		
	显示颜色	可设置双色显示 (红色、绿色、橙色)		
	输出显示	LCD双输出显示		
	显示周期	100ms, 250ms, 500ms, 1000ms		
环境	工作温度	0°C~50°C(非结霜、结冰状态)		
	工作湿度	35%~85%RH		
	存放温度	-20°C~65°C(非结霜、结冰状态)		
	存放湿度	35%~85%RH		
结构	防护等级	IP40		
认证		CE认证		



德丰官网

广东省东莞市洪梅镇洪梅商业街45号

sensors@defondetech.com

(86) 769-84396858

www.defondetech.com/sensors