



### 德丰电创科技股份有限公司

- 📍 广东省东莞市洪梅镇洪梅商业街45号
- ✉ sensors@defondetech.com
- ☎ (86) 769-84396858
- 🌐 www.defondetech.com/sensors

# 压力传感器

## XRD系列

标准型 · 经济型 · 模拟输出型 · RS485通讯型



40+年  
品牌历史



20+家  
世界500强客户

德丰品牌在1978年始创于中国香港,产品涵盖家用电器、电动工具、汽车、工业自动化等多个市场领域,为全球客户提供全面的智能控制整体解决方案。



600+人  
工程师



1亿+件  
年产量

**愿景** 战略合作, 诚信共赢

**使命** 为客户提供高成本效益的创新产品及专业的设计和和生产服务

## 智能传感方案 赢造前沿科技

德丰高度可靠的智能传感器可确保机器之间的关键信息及时传递,提供实时数据,完美配合工业4.0、智能智造和物联网领域应用,助力客户紧跟科技发展步伐,融入智能制造的工业趋势。

产品涵盖数显压力传感器、光电传感器、磁性传感器、接近传感器及客制化产品等,广泛应用于机器人及模组、SMT、自动包装、智能仓储及物流、锂电组装、注塑机械手、非标自动化设备等工业自动化领域。



# ODM 解决方案供应商

作为值得信赖的 ODM / JDM 合作伙伴,德丰提供工程设计、软硬件开发、VA / VE测试和验证等技术支持和服务。从最初的机电开关制造开始,我们在人机界面领域的核心ODM / JDM专业经验涵盖了智能用户界面、马达控制和电池管理等领域。我们垂直整合内部所有生产设备和资源,从概念构思、软硬件开发、快速原型设计到生产需要的各个方面,全程提供专业和全面的支持。



## 制造能力

- 精密注塑
- 五金冲压
- 可靠性测试
- 全自动点胶机
- 表面贴装
- 测试仪设计
- 装配
- 电镀

## 研发实力

- 2000m<sup>2</sup> 独立研发中心
- 快速设计及样品成型
- 工程设计及开发服务
- 国家高新技术企业
- 智能人机界面解决方案
- 物联网解决方案
- 软件及固件开发
- 面向制造和装配的设计

## 专业服务

- 售前服务: 提供客户使用引导, 产品改进及创新实现咨询服务
- 售后支持: 全球快速响应技术支持
- 项目管理: 集中式监控生产管理、成本控制、供应链、风险和质量管理, 保证项目高效推进

# 一站式 解决方案

## 质量管理

- ISO9001
- ISO14001
- IATF16949
- ISO13485
- Intertek RTL
- UL CTPD
- CQC A类企业
- Automotive SPICE®

## 工业4.0

- 生产智能化
- 资源管理智能化
- 物料智能化
- 设备智能化

# 压力传感器

## XRD系列

### 优质用户体验

- 精准读数
- 节能模式
- 反接保护

### 简易操作

- 快速拷贝
- 一键归零
- 按键锁定
- 峰值/谷值保持功能

### 便捷安装

- 快速连接
- 多方向紧贴安装

### 自选配置

- 标准型
- 经济型
- 模拟输出型
- RS485通讯型

### 非标定制

功能·外观·接口·线缆·安装方式



# 目录

07

标准型/经济型

09

模拟输出型

11

RS485通讯型

13

安装方法

14

配件及注意事项



# XRD系列

## 标准型/经济型

### 精准读数

- 三色12段LCD高清屏, 实现完整字母数字显示



- 双窗口, 支持边看测量值边设定



### 节能模式

- 降低亮度, 节省约30%电量



### 快速拷贝

- 多台同步拷贝, 缩短设定工时, 减少人为错误



### 一键归零

- 将显示值修正为0, 实现精确的压力管理



### 峰值/谷值保持功能

- 实时监测峰值、谷值, 预防压力超出限定范围



### 按键锁定

- 防止意外触碰按键导致已设定的数据发生变动

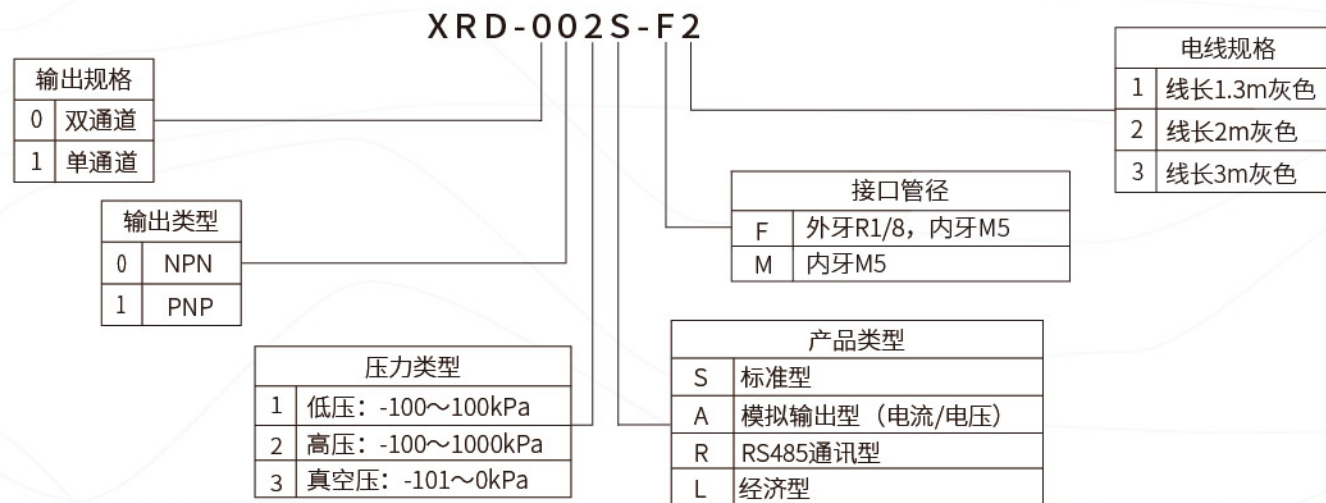


### 反接保护

- 防止因误配线导致的故障

### 经济型

- 功能简单, 实现低成本控制

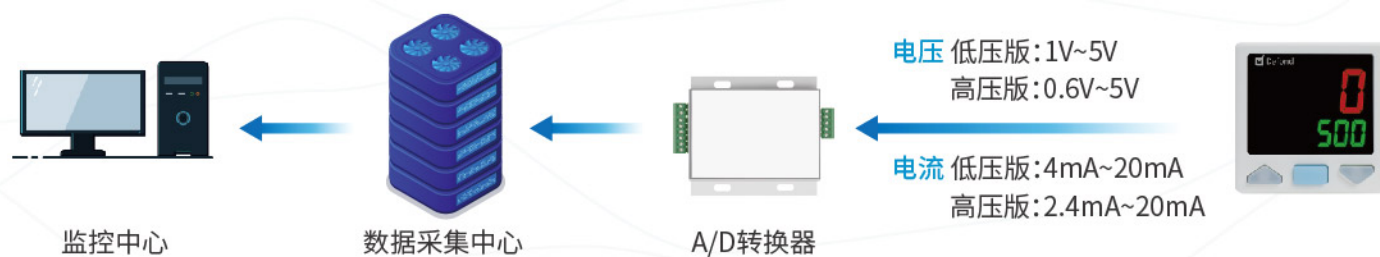


参数	经济型	标准型			
	真空压	低压		高压	
型号	XRD-103L	XRD-101S	XRD-001S	XRD-002S	
工作参数	工作电压	DC 12~24V±10% (电压纹波 P-P: 10% Max.)			
	消耗电流	45mA Max.			
输出	输出规格	单通道		双通道	
	输出组数	内建1组NPN或PNP输出		内建2组NPN或PNP输出	
	晶体管	NPN: 最大耐压30v/100mA, 残留电压<1.5V			
	输出模式	PNP: 最大耐压30v/100mA, 残留电压<1.5V			
响应时间	5ms, 20ms, 50ms, 100ms, 250ms, 500ms, 1000ms, 2500ms, 5000ms	2ms, 20ms, 50ms, 100ms, 250ms, 500ms, 1000ms, 2500ms, 5000ms			
	迟滞	0.1, 0.2, 0.3, 0.4, 0.5, 0.6, 0.7, 0.8 (kPa)		1, 2, 3, 4, 5, 6, 7, 8 (kPa)	
测量	测量范围	-101~0kPa	-100~100kPa		
	最大耐压	200kPa		1500kPa	
	气压单位	kPa, kgf/cm <sup>2</sup> , bar, psi, mmHg, inHg		MPa, kPa, kgf/cm <sup>2</sup> , bar, psi, cmHg, inHg	
	测量误差	±2%FS, ±1digit (环境温度25±3°C)			
	重复精度	±0.2%FS			
	温度误差	±3%FS(基准温度25°C, 0~50°C范围)			
显示	适用流体	空气, 非腐蚀性或非燃性气体			
	显示型式	LCD双排4位12段字母/数字显示			
	显示颜色	三色显示 (红色 / 绿色 / 橙色)			
环境	显示周期	100ms, 250ms, 500ms, 1000ms			
	工作温度	0°C~50°C (非结霜、结冰状态)			
	工作湿度	35%~85%RH			
	存放温度	-20°C~65°C (非结霜、结冰状态)			
结构	存放湿度	35%~85%RH			
	防护等级	IP40			
认证	CE认证				



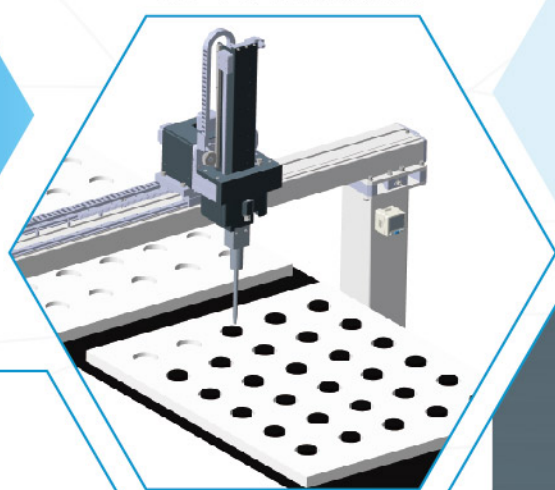
# XRD系列 模拟输出型

## 配备电压输出及电流输出

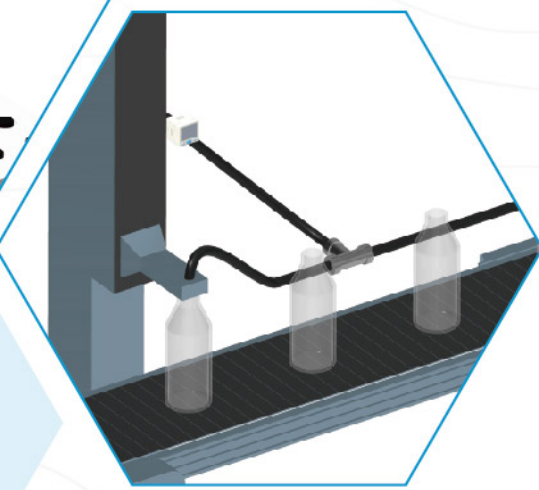


## 应用 案例

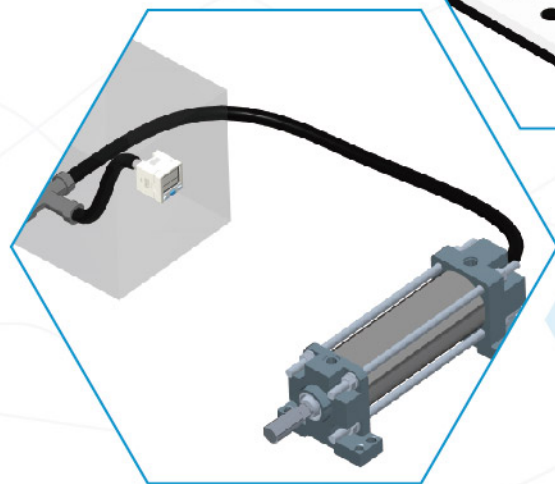
电子零件的吸附确认



空气泄漏检测



总压力确认



XRD-002A-F2

输出规格	
0	双通道
1	单通道

输出类型	
0	NPN
1	PNP

压力类型	
1	低压: -100~100kPa
2	高压: -100~1000kPa
3	真空压: -101~0kPa

接口管径	
F	外牙R1/8, 内牙M5
M	内牙M5

产品类型	
S	标准型
A	模拟输出型 (电流/电压)
R	RS485通讯型
L	经济型

电线规格	
1	线长1.3m灰色
2	线长2m灰色
3	线长3m灰色

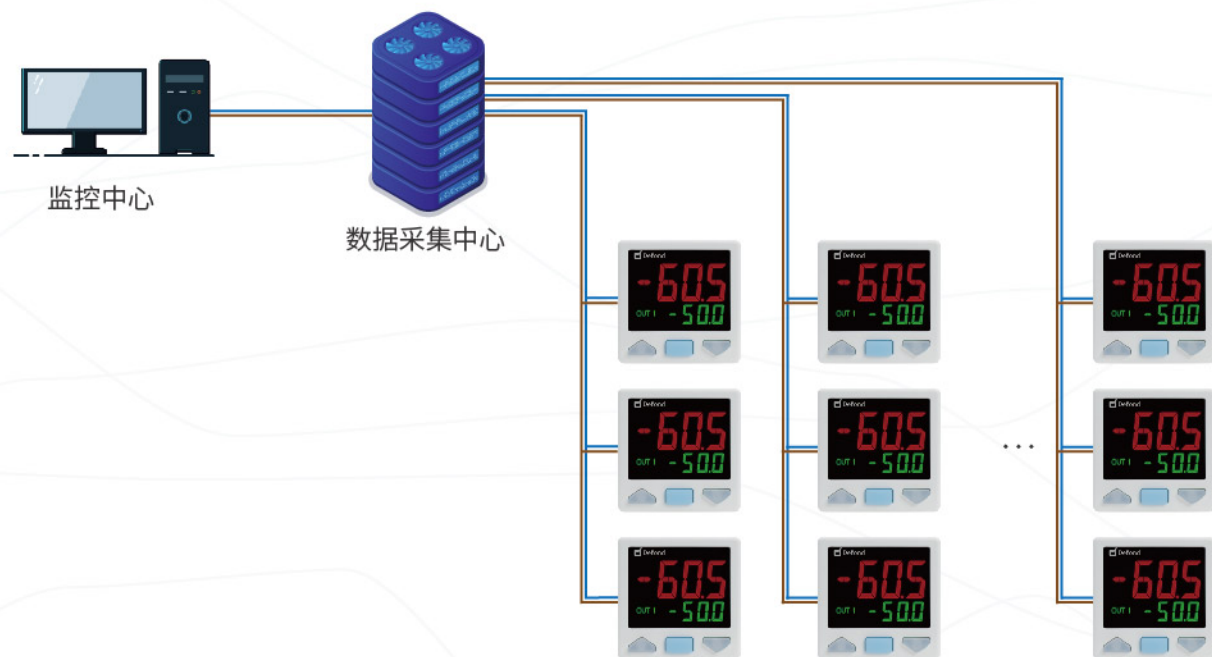
参数	模拟输出型		
	低压	高压	
型号	XRD-001A	XRD-002A	
工作参数	DC 12~24V±10% (电压纹波 P-P: 10% Max.) <45mA(无负载)		
输出规格	双通道 (比较输出及模拟电压/电流输出)		
比较输出	输出组数	内建1组NPN输出	
	晶体管	NPN: 最大耐压30v/100mA, 残留电压<1.5V PNP: 最大耐压30v/100mA, 残留电压<1.5V	
	输出模式	简易模式、迟滞模式、窗型模式	
	响应时间	2ms, 20ms, 50ms, 100ms, 250ms, 500ms, 1000ms, 2500ms, 5000ms	
模拟电压输出 (注1)	迟滞	0.1, 0.2, 0.3, 0.4, 0.5, 0.6, 0.7, 0.8 (kPa)      1, 2, 3, 4, 5, 6, 7, 8 (kPa)	
	输出电压	1V~5V      0.6V~5V	
	零点	3V±5%F.S.以内      1V±5%F.S.以内	
	幅度	4V±5%F.S.以内      4.4V±5%F.S.以内	
	直线型	±1%F.S.以内	
	输出阻抗	约1KΩ	
模拟电流输出 (注1)	输出电流	4mA~20mA      2.4mA~20mA	
	零点	12mA±5%F.S.以内      4mA±5%F.S.以内	
	幅度	16mA±5%F.S.以内      17.6mA±5%F.S.以内	
	直线型	±1%F.S.以内	
测量	负荷电阻	250Ω (Max.)	
	测量范围	-100~100kPa      -100~1000kPa	
	最大耐压	200kPa      1500kPa	
	气压单位	kPa, kgf/cm <sup>2</sup> , bar, psi, mmHg, inHg      MPa, kPa, kgf/cm <sup>2</sup> , bar, psi, cmHg, inHg	
	测量误差	±2%FS, ±1digit (环境温度25±3°C)	
	重复精度	±0.2%FS	
	温度误差	±3%FS(基准温度25°C, 0~50°C范围)	
	适用流体	空气, 非腐蚀性及非燃性气体	
	显示型式	LCD双排4位12段字母/数字显示	
	显示颜色	三色显示 (红色 / 绿色 / 橙色)	
环境	显示周期	100ms, 250ms, 500ms, 1000ms	
	工作温度	0°C~50°C (非结霜、结冰状态)	
	工作湿度	35%~85%RH	
	存放温度	-20°C~65°C (非结霜、结冰状态)	
结构	存放湿度	35%~85%RH	
	防护等级	IP40	
认证	CE认证		

\* (注1) :不能同时使用

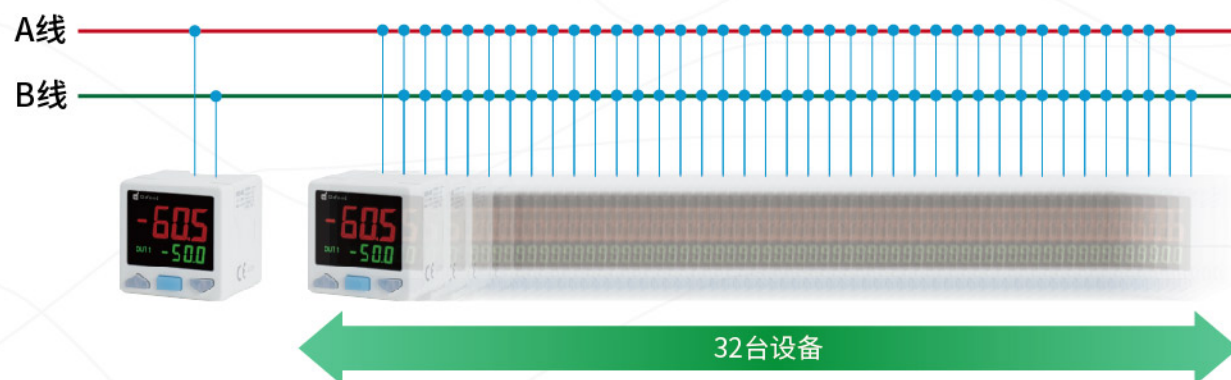


# XRD系列 RS485通讯型

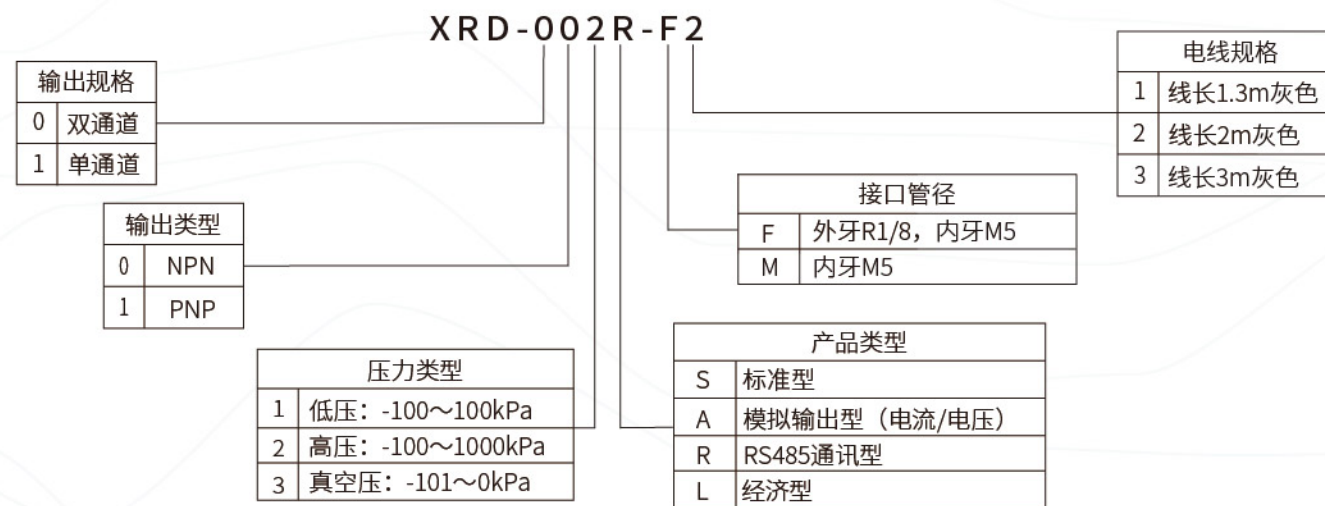
## 实时远程监控



## 采用两线制, 接线便捷, 最多可连接32台设备



## 差分传输方式, 抗干扰能力强, 传输距离最远可超1200米



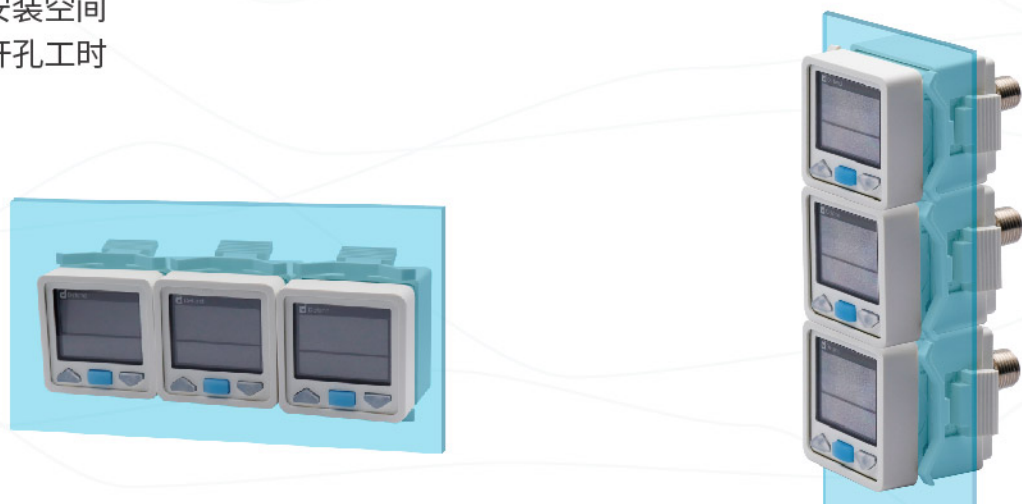
参数	RS485通讯型	
	低压	高压
型号	XRD-001R	XRD-002R
工作参数	DC 12~24V±10% (电压纹波 P-P: 10% Max.)	
消耗电流	45mA Max.	
输出规格	双通道	
输出组数	内建2组NPN或PNP输出	
晶体管	NPN: 最大耐压30v/100mA, 残留电压<1.5V PNP: 最大耐压30v/100mA, 残留电压<1.5V	
输出模式	简易模式、迟滞模式、窗型模式	
响应时间	2ms, 20ms, 50ms, 100ms, 250ms, 500ms, 1000ms, 2500ms, 5000ms	
迟滞	0.1, 0.2, 0.3, 0.4, 0.5, 0.6, 0.7, 0.8 (kPa)	1, 2, 3, 4, 5, 6, 7, 8 (kPa)
测量范围	-100~100kPa	-100~1000kPa
最大耐压	200kPa	1500kPa
气压单位	kPa, kgf/cm <sup>2</sup> , bar, psi, mmHg, inHg	MPa, kPa, kgf/cm <sup>2</sup> , bar, psi, cmHg, inHg
测量误差	±2%FS, ±1digit (环境温度25±3°C)	
重复精度	±0.2%FS	
温度误差	±3%FS(基准温度25°C, 0~50°C范围)	
适用流体	空气, 非腐蚀性或非燃性气体	
显示型式	LCD双排4位12段字母/数字显示	
显示颜色	三色显示 (红色 / 绿色 / 橙色)	
显示周期	100ms, 250ms, 500ms, 1000ms	
工作温度	0°C~50°C (非结霜、结冰状态)	
工作湿度	35%~85%RH	
存放温度	-20°C~65°C (非结霜、结冰状态)	
存放湿度	35%~85%RH	
通信界面	RS485	
结构	防护等级	
	IP40	
认证	CE认证	



# 安装方法 >>>>>>>>>

## 面板紧贴安装

- 节省安装空间
- 减少开孔工时



## 支架多方向安装

• 地板面或天花板面



XRD-SB8552-002

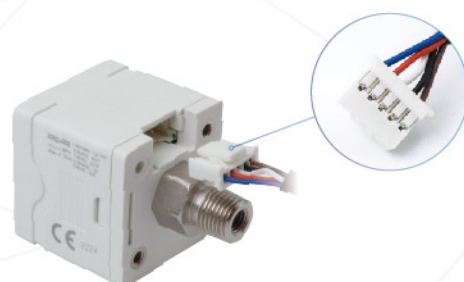
• 背面



XRD-SB8552-003

## 电缆快速连接

- 采用插拔式连接器，更换电缆时省时省力

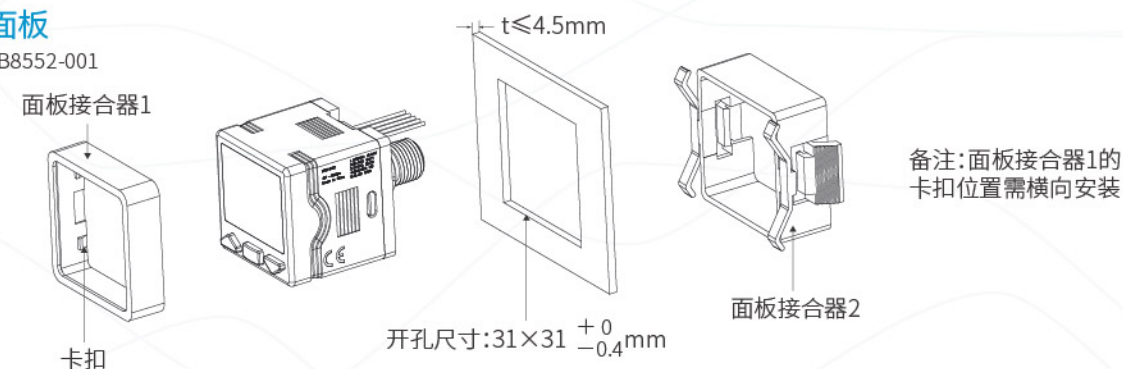


# 配件 >>>>>>>>>

品名	型号	内容
安装面板	XRD-SB8552-001	安装在厚度1~6mm的面板上,支持多台紧贴安装
安装支架	XRD-SB8552-002	安装在地板面或天花板面,支持多台紧贴安装
	XRD-SB8552-003	安装在背面,支持多台紧贴安装

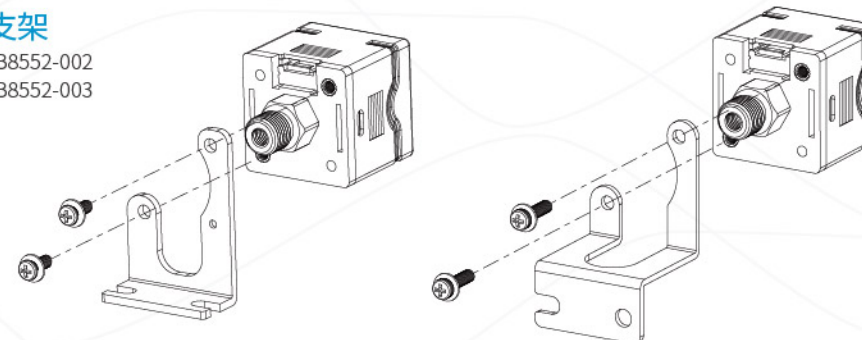
### 安装面板

• XRD-SB8552-001



### 安装支架

• XRD-SB8552-002  
• XRD-SB8552-003



# 注意事项 >>>>>>>>>

1. 请勿使压力超出耐压值, 否则会损坏产品。
2. 腐蚀性、可燃性气体及液体不适用于本产品。
3. 请勿在过度水蒸气、灰尘等环境使用本产品。
4. 电路接线前请确认关闭电源, 错误接线及短路会损坏产品。
5. 请勿摔落、敲打、施加过大冲击力, 否则器件损坏导致误动作。
6. 请勿将配线与高压/动力线捆绑一起, 否则可能引起误动作。
7. 请勿对配线施加压力或勉强弯曲、强拉伸等。
8. 请勿对产品进行拆解、修理、改造等。



用户手册



# 企业社会责任

德丰一直坚持可持续发展战略和理念，作为我们企业社会责任的核心价值。

我们遵循ISO 14001环境管理体系方法来管理和控制我们的经营活动对环境的影响，依据这个战略和理念去制定发展目标和策略、持续改善计划以及进行项目进度跟踪等。自1998年以来，德丰生产的大部分产品都符合RoHS（限制电子电器设备添加有害物质的指令）标准。2005年起，我们开始实行一系列节能减排措施，完善电能管理制度，更新低效能设备，大幅降低碳排放量。

德丰通过ISO 45001职业健康安全管理体系和BSCI商业社会行为准则认证，不断为员工创造安全、舒适的工作环境。同时我们注重员工的成长和培训，提供科学的职业发展规划和晋升通道，让员工逐步实现自我人生价值。此外，德丰也支持赞助员工组织志愿者活动、运动团队及其他公益性社会活动，让员工拥有丰富深刻的社会体验。

# 可持续发展



除了环保，德丰对员工、社会也十分关心。我们不断为员工创造安全、舒适的工作环境，以及科学的职业发展通道，让员工逐步实现人生的自我价值。另一方面，德丰也赞助员工组织志愿者及其他社会公益活动。





# 服务全球

## ● 香港总部

香港柴湾利众街20号柴湾中心工业大厦5楼  
(852) 28975603

## ● 东莞工厂

广东省东莞市洪梅镇洪梅商业街45号  
(86) 769-86227100

## ● 研发中心

广东省东莞市松山湖光大We谷A1栋9楼  
(86) 769-84396918

## ● 上海办事处

上海市闵行区申滨南路1156号A栋9层923室

## ● 德国办事处

Industriestraße 27, 74912 Kirchartd,  
Germany

## ● 罗马尼亚工厂

37 Serelor St., Pitesti, Arges Country,  
Romania

## ● 其他销售网点

美国、法国、意大利、新加坡、马来西亚、  
台湾、广州、深圳、东莞、佛山



一般查询：[info@defondetech.com](mailto:info@defondetech.com)  
汽车：[auto@defondetech.com](mailto:auto@defondetech.com)  
家电：[ha@defondetech.com](mailto:ha@defondetech.com)  
电动工具：[power@defondetech.com](mailto:power@defondetech.com)  
▶ 传感器：[sensors@defondetech.com](mailto:sensors@defondetech.com)